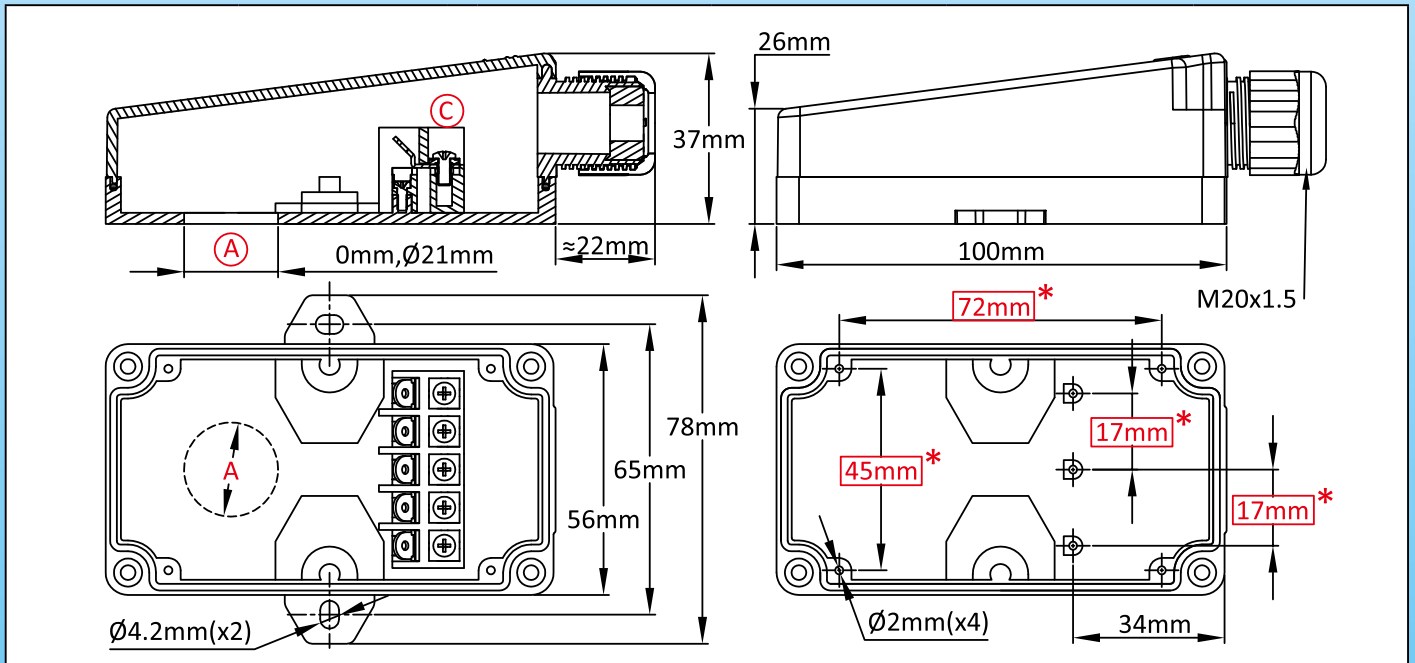


Miniatur-Gehäuse für Temperatursensor, Pegelsensor, Elektronik-Leiterplatte oder Heizpatrone

Wegen ständigen Produktverbesserungen dienen die hier gezeigten Zeichnungen und Beschreibungen nur zur Orientierung und können ohne Vorankündigung geändert werden.

Größe (mm)	Volumen(cm ³)	Material	Schutzgrad		Modell
100 x 56 x 37	208	PA66	IP69K	IK10	Y3A3

Geeignet für
<input checked="" type="checkbox"/> Temperatursensor
<input type="checkbox"/> Tauchheizer
<input type="checkbox"/> Rippenheizung
<input type="checkbox"/> Thermostat
<input checked="" type="checkbox"/> Pegelsensor
<input checked="" type="checkbox"/> Elektronik-Platine



Hauptreferenzen

Ⓐ (mm)	Mit Anschlussblock Ⓒ	Ohne Anschlussblock Ⓒ
0	Y3A300001E0F100T	Y3A300001E00000T
8	Y3A308001E0F100T	Y3A308001E00000T
21	Y3A321001E0F100T	Y3A321001E00000T

Andere Bohrdurchmesser auf Anfrage.

Rote Maßangaben in rechteckigen Rahmen auf den Zeichnungen dienen der Montage des Zubehörs.



Kontaktiere Uns

Web: www.ultimheat.com